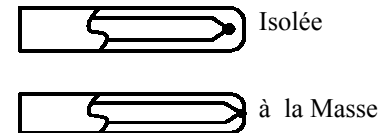
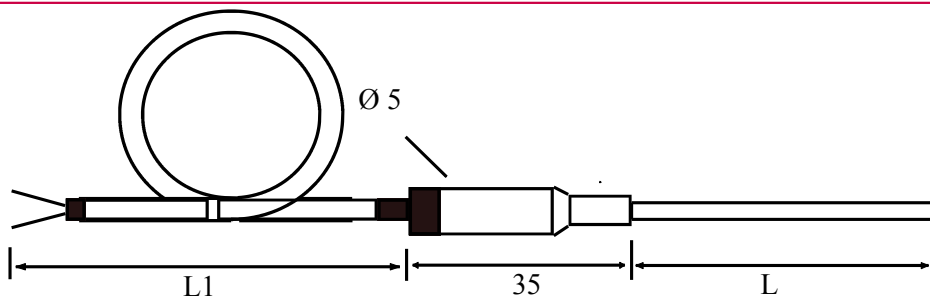


# CAPTEUR THERMOCOUPLE À ISOLATION MINÉRALE

## DC05

### JONCTION INDÉMONTABLE TC $\varnothing \leq 3$ mm



- **Série :** Capteur thermocouple suivant IEC 584 à isolation minérale.  
Boîtier de jonction inox  $\varnothing$  5 mm.  
Sortie par câble d'extension.

#### • Nature du thermocouple :

Type	K		N		J		T	
	Simple <b>S</b>				Double <b>D</b>			
$\varnothing$ ( mm )	0,5	1	1,5	2	3			
Code	<b>05</b>	<b>10</b>	<b>15</b>	<b>20</b>	<b>30</b>			

- **Nature de la gaine :** L = Inconel 600 - R = Acier Réfractaire 310  
X = Acier Inox  
P = Pyrosil (uniquement pour couple N)

- **Longueur utile :** L (mm)

- **Nature de la soudure :** I = Isolée - M = Masse

- **Nature du câble de sortie :** (câble d'extension : 0.22 mm<sup>2</sup>)

	PVC/Tresse Cu étamé/PVC	Téflon/Tresse Cu étamé/Téflon	Soie de verre/Soie de verre/Tresse inox
T°C Max.	105°C	205°C	400°C
Code	<b>BP</b>	<b>BT</b>	<b>VX</b>

- **Longueur câble :** L1 (mm)

#### • Protection jonction/câble de sortie :

R = Ressort de Courbure - T = Gaine Thermorétractable - 0 = Rien  
S = Étanchéité Standard - E = Étanchéité Renforcée

- **Option :** Terminaison par connecteur compensé standard ou miniature.

**Exemple :** DC05.TS15.X.0150.I.BT.8000.R.S

Capteur thermocouple - Couple type T Simple - Gaine  $\varnothing$  1,5 mm en inox - Longueur utile de 150 mm - Soudure chaude isolée - Sortie sur câble Téflon/Blindé/Téflon - Longueur 8000 mm - Ressort de courbure - Étanchéité Standard.

